

S4 TURBO

STUKHOUTKETEL



OPTIONEEL MET
PELLETFLENS



BETER VERWARMEN



INNOVATIEF EN
COMFORTABEL

froling



ECOLOGISCH
SCHOON
VERWARMEN,
FINANCIEEL
AANTREKKELIJK



Hout is een in eigen land voorhanden, milieuvriendelijke brandstof die in grote hoeveelheden aangroeit, CO₂-neutraal verbrandt en onafhankelijk maakt van internationale crisishaarden. Bovendien worden door het gebruik

van hout uit eigen land talrijke arbeidsplaatsen veiliggesteld. Daarom is hout zowel uit economisch als ecologisch oogpunt de optimale brandstof. Er bestaan verschillende kwaliteitsklassen, die afhankelijk zijn van het gebruikte hout.

Froeling houdt zich al bijna zestig jaar bezig met het efficiënte gebruik van hout als energiedrager. De naam Froeling staat nu dan ook borg voor moderne verwarmingstechniek met biomassa. Onze op stookhout, houtsnippers en pellets gestookte ketels worden in heel Europa met succes gebruikt. Al onze producten worden door eigen productievestigingen in Oostenrijk en Duitsland vervaardigd. Ons dichte servicenetwerk waarborgt snelle assistentie.

GEGARANDEERDE KWALITEIT EN VEILIGHEID UIT OOSTENRIJK

- Internationale voorloper in techniek en design
- Uitgekiende volautomatische werking
- Uitstekende milieuvriendelijkheid
- Ecologisch schone energie-efficiëntie
- Vernieuwbaar en CO₂-neutraal verwarmingsmateriaal
- Ideaal voor alle types huizen
- Meer comfort en veiligheid
- Tot wel 10 jaar garantie, ook op slijtageonderdelen volgens de garantievoorwaarden

Ontdek de wereld van de moderne stookhoutketel-techniek! Onze ervaren ingenieurs hebben zich voor de S4 Turbo hoge doelen gesteld en deze ook omgezet in werkelijkheid:

De pelleteenheid kan op elk moment later worden toegevoegd
Voor al diegenen die op dit moment alleen stookhout willen verbranden, biedt Froeling de flexibele oplossing voor de toekomst: Dankzij de modulaire constructie kan bij de S4 Turbo F met pelletflens de pelleteenheid later op elk gewenst moment worden toegevoegd.
(optioneel tot 40 kW)

Modulaire constructie
De S4 Turbo F biedt al bij de plaatsing in uw verwarmingsruimte belangrijke voordelen. Door de compactheid en de geringe benodigde ruimte wordt de montage in een kleine verwarmingsruimte kinderspel. Dankzij de modulaire constructie met maar één verbrandingsgaskanaal kan de pelleteenheid heel eenvoudig op een later moment worden toegevoegd.



S4 Turbo F met
pelletflens (optioneel)

STUKHOUTKETEL S4 TURBO

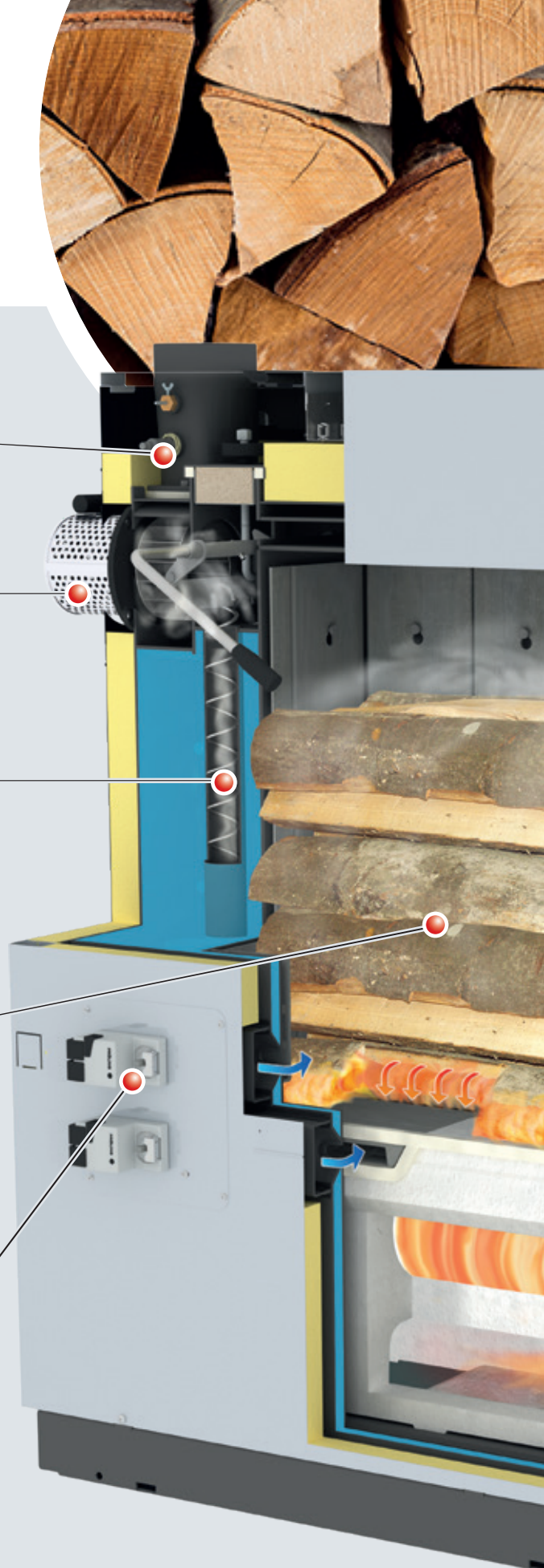
Lambdasonde voor optimale verbranding

Zuigtrekventilator met toerentalregeling

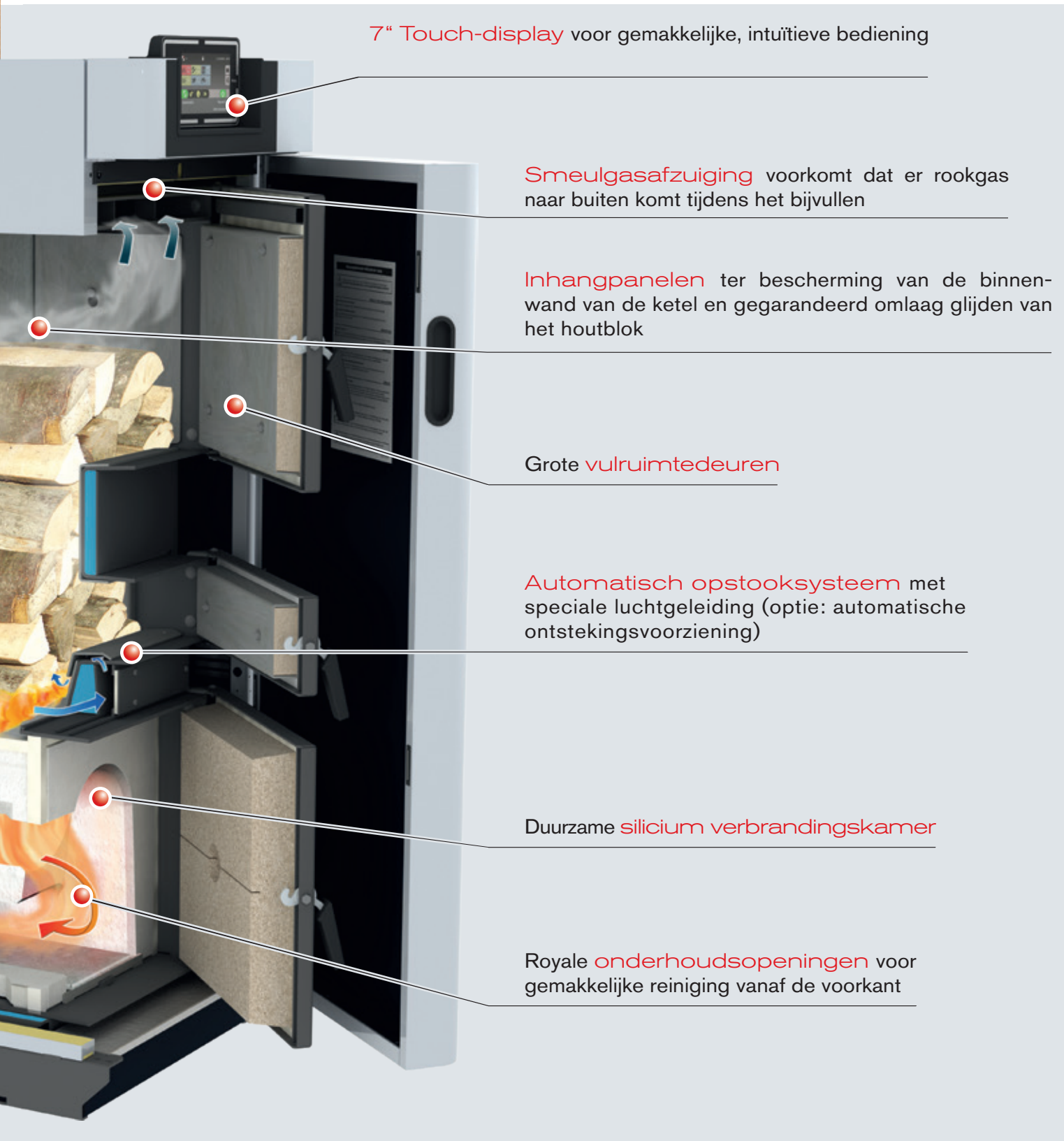
WOS-techniek Rendement-optimalisatiesysteem

Grote vulruimte voor blokken hout van een halve meter (tot 56 cm)

Servomotoren voor automatische regeling van de primaire en de secundaire lucht



MODERNSTE TECHNOLOGIE



DOORDACHT BINNENLEVEN

Grote vulruimte voor blokken hout van een halve meter (tot 56 cm)

De S4 Turbo maakt het al vanaf een vermogen van 15 kW mogelijk om houtblokken te verbranden met een lengte van maximaal 56 cm. De installatie is gemakkelijk te voeden vanaf de voorkant en vanwege de grote vulruimte zijn lange periodes tussen het bijvullen mogelijk. Vaak is één ketelvulling genoeg voor de hele dag. De inhangpanelen (hete bekleding) kunnen gemakkelijk worden weggehaald voor reinigingsdoeleinden, bovendien beschermen ze de binnenwand van de ketel- en waarborgen een lange levensduur.

- Voordelen:**
- Gemakkelijk te vullen
 - Lange brandduur
 - Lange periodes tussen het bijvullen

Nieuwe vorm van de verbrandingskamer

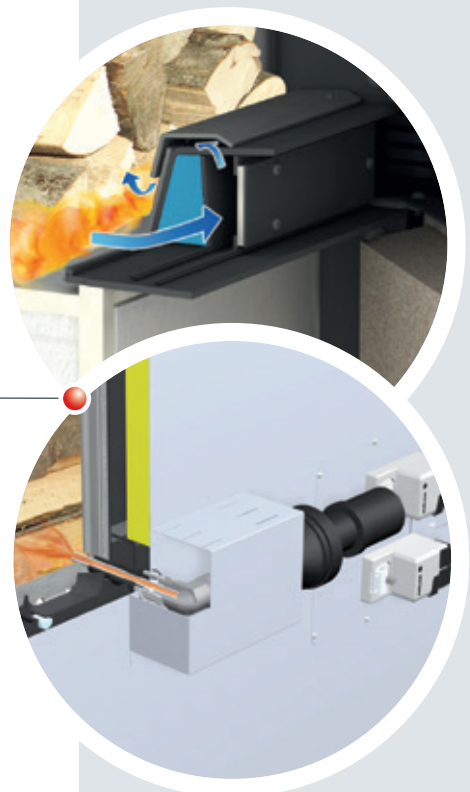
Froling heeft de beproefde cilindervormige geometrie van de verbrandingskamer verder ontwikkeld, en stelt nieuwe maatstaven met de geoptimaliseerde geleiding van de stookgassen. De buitengewoon lange uitbrandzone zorgt voor zeer lage emissies. Zo levert u met deze stukhoutketel een aanzienlijke bijdrage tot het schoonhouden van de lucht. De stevige constructie en het gebruik van siliciumcarbide als grondstof voor de hogetemperatuur-verbrandingskamer maken een nog langere levensduur mogelijk.

- Voordelen:**
- Zeer lange uitbrandzone
 - Lagere emissies
 - Wezenlijke bijdrage aan de milieubescherming

Uniek automatisch opstookstelsysteem

Dat is uniek! Vanwege een speciale geleiding van de primaire lucht kan de verwarmingsdeur bij de S4 Turbo, in tegenstelling tot de traditionele houtvergassers, onmiddellijk na de ontsteking gesloten worden. Wie het zich nog gemakkelijker wil maken, kiest ook voor de als optie verkrijgbare automatische ontstekingsvoorziening. Zo comfortabel kan verwarmen met stukhout zijn!

- Voordelen:**
- Vullen, aansteken, deuren sluiten, verwarmen
 - Geen rookontwikkeling in de verwarmingsruimte
 - Automatische ontstekingsvoorziening (optioneel)





Standaard WOS-techniek

Comfort mag geen compromissen kennen. Het bij de S4 Turbo standaard geïntegreerde WOS (rendementoptimalisatiesysteem) bestaat uit speciale turbulatoren die in de warmtewisselingsbuizen zijn geplaatst. Het hendelmechanisme maakt gemakkelijke, eenvoudige reiniging van de verwarmingsvlakken van buitenaf mogelijk. Schone verwarmingsvlakken zorgen voor hogere rendementen en daardoor voor brandstofbesparing.

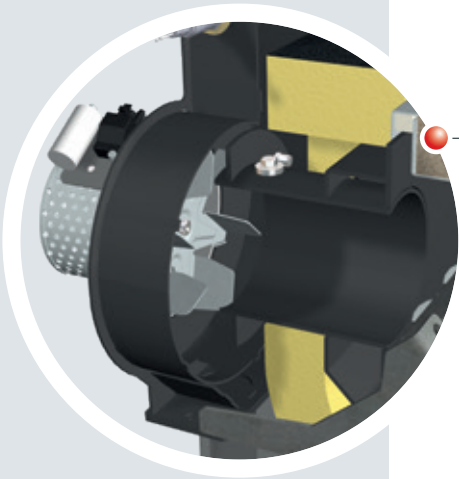
- Voordelen:**
- Nog hoger rendement
 - Comfortabele reiniging van buitenaf
 - Besparing van brandstof



Speciale smeulgasafzuiging

De speciale smeulgasafzuiging voorkomt ook bij het bijvullen dat er rookgas naar buiten komt, en wel in elke verbrandingsfase,

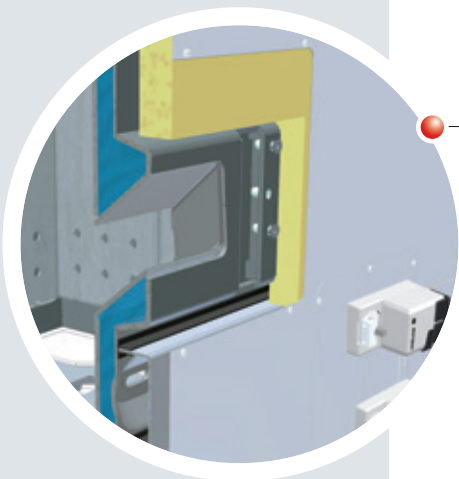
- Voordelen:**
- Geen rookontwikkeling bij het bijvullen
 - Schone toestand in de verwarmingsruimte



Zuigtrekventilator met toerentalregeling en lambdabesturing met lambdasonde

De betrouwbaarheid van de S4 Turbo wordt verder nog geoptimaliseerd door de standaard ingebouwde zuigtrekventilator. Hiermee kan de ketel ook probleemloos worden opgestart als de schoorsteen koud is. Bovendien stabiliseert de toerentalregeling van de zuigtrekventilator de verbranding over de totale brandduur en past hij de prestaties aan de vraag aan. Bovendien werkt de zuigtrekventilator heel stil en stroombesparend.

- Voordelen:**
- Maximaal gebruikscomfort
 - Permanente stabilisatie van de verbranding



Pelletflens voor S4 Turbo F (optie)

Voor al diegenen die in de toekomst ook pellets willen verbranden, biedt Froeling de flexibele oplossing: Bij de S4 Turbo F 22-40 met pelletflens kan de pelleteenheid op elk gewenst moment worden toegevoegd.

- Voordelen:**
- De pelleteenheid kan op elk moment later worden toegevoegd
 - Stukhout en pellets perfect gecombineerd

INDIVIDUELE BESTURING VAN HET VERWARMINGSSYSTEEM

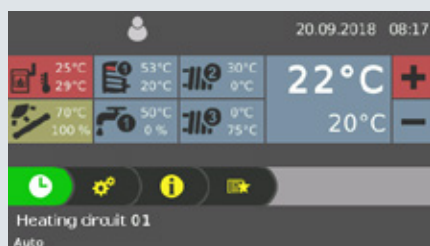
Besturing Lambdatronic S 3200

Met de ketelbesturing Lambdatronic S 3200 en het nieuwe 7" touch-display gaat Froling de toekomst in. Het intelligente besturingsmanagement maakt opname van max. 18 verwarmingscircuits, max. 4 buffertanks en max. 8 warmwatertanks mogelijk. De bedieningseenheid waarborgt een overzichtelijke weergave van de bedrijfstoestanden. De optimaal gestructureerde menuopbouw zorgt voor een eenvoudige bediening. De belangrijkste functies zijn gemakkelijk te kiezen via symbolen op het grote kleurendisplay.

- Voordeel:**
- Exacte regeling van de verbranding door lambdabesturing met lambdasonde
 - Aansluiting voor maximaal 18 verwarmingscircuits, 8 warmwaterboilers en tot 4 managementsystemen van buffertanks
 - Opname van het solarsysteem mogelijk
 - Led-omlijsting voor de toestandweergave met oplichtende aanwezigheidsdetectie
 - Eenvoudige, intuïtieve bediening
 - Verschillende SmartHome-mogelijkheden (bv. Loxone)
 - Afstandsbediening vanuit de woonkamer (kamerbedieningsapparaat RBG 3200 en RGB 3200 Touch) of via internet (froeling-connect.com)



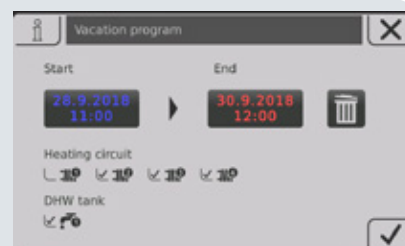
EENVOUDIGE & INTUÏTIEVE BEDIENING



Afb. 1 Algemeen overzicht van het verwarmingscircuit (startscherm)



Afb. 2 Weergave van de verwarmingstijden (afzonderlijk instelbaar)



Afb. 3 Overzicht van de nieuwe vakantiemodus



ALTIJD ZICHT OP ALLES MET DE FROLING-APP

Met de Froling-app kunt u uw Froling-verwarmingsetel op elk moment vanaf elke locatie online controleren en besturen. De belangrijkste statuswaarden en instellingen kunnen eenvoudig en gemakkelijk via internet afgelezen of veranderd worden. Bovendien kunt u instellen van welke statusmeldingen u via sms of e-mail op de hoogte gesteld wilt worden (bv. wanneer de asbox moet worden geleegd, of ook bij een storingsmelding).

NIEUW! Bureaubladversie
met nog meer
mogelijkheden.



Randvoorwaarden zijn een Froling-verwarmingsetel (software-kernmodule vanaf versie V50.04 B05.16) met touch-display op ketel (vanaf versie V60.01 B01.34), een (breedband-)internetaansluiting en een tablet/smartphone met IOS of Android besturingssysteem. Nadat verbinding is gemaakt via internet en toegang is verkregen tot de verwarmingsetel kan dan via een apparaat dat verbonden is met internet (mobiele telefoon, tablet, pc,...) 24 uur per dag vanaf elke locatie toegang worden verkregen tot het systeem. De app is verkrijgbaar in de Android Play Store en de IOS App Store.

- Eenvoudige en intuïtieve bediening van de verwarmingsetel
- Statuswaarden kunnen binnen enkele seconden opgeroepen en gewijzigd worden
- Alle verwarmingscircuits hebben een eigen naam
- Statuswijzigingen worden direct doorgegeven aan de gebruiker (bv. per e-mail of via pushberichten)
- Geen extra hardware nodig (bv. internet-gateway)

SMART HOME

Geniet van intelligent, comfortabel en veilig wonen met de verbindingsopties van Froling met Smart Home.

Loxone

Combineer uw Froling-verwarming met de Loxone-miniserver en de nieuwe Froling Extension en realiseer zo een op maat gemaakte aansturing van uw verwarmingsetel op basis van de regeling van afzonderlijke ruimten van Loxone Smart Home.

Voordelen: Eenvoudige bediening en inzicht in het verwarmingscircuit via de Loxone-miniserver, directe melding van wijzigingen in de status en individuele bedrijfsmodi voor elke situatie (aanwezigheids-, vakantie-, zuinige modus,...)

Modbus

Via de Froling Modbus-interface kan de installatie worden geïntegreerd in een gebouwbeheersysteem.



BEREKENING BIJVULHOEVEELHEDEN STUKHOUT

Efficiënt verwarmen met de intelligente berekening van navulhoeveelheden van Froling. Via het 7" Touch-display kan de huidige status van de installatie op elk moment worden afgelezen en het kan door eenvoudige parametrisering van het type buffertank en het buffertankvolume worden gebruikt.

Rekening houdend met de laadtoestand van de buffer op dat moment berekent de ketelbesturing de ontbrekende energie. Bij het openen van de ketel deur wordt op het display de benodigde hoeveelheid brandstof in kilogram weergegeven voor het volledig laden van de buffertank.

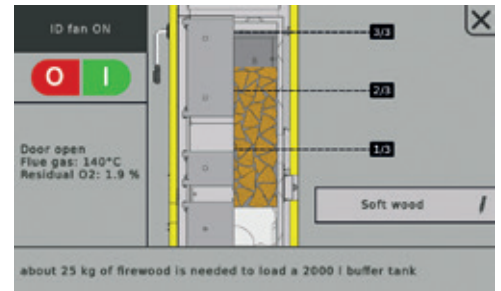
Houtsoorten

Bij een gelijk vochtgehalte onderscheiden de verschillende houtsoorten zich vooral qua gewicht. Er zijn hier lichtere houtsoorten (zachthout) en zwaardere (hardhout). Voor wat betreft het gewicht laten alle houtsoorten bij hetzelfde vochtgehalte een nagenoeg gelijke verbrandingswaarde zien.

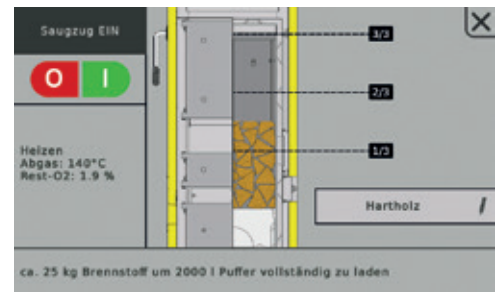
Om dezelfde verbrandingswaarde te bereiken, is er meer zachthout nodig dan hardhout. Voor klanten die overeenkleine opslagcapaciteit beschikken, is het verbranden van hardhout daarom buitengewoon geschikt voor verwarming.

Voorbeelden van zachthout: Sparren, dennen, grenen, lariks, populier, wilgen
Voorbeelden van hardhout: Eiken, rode beuk, es, ahorn, berk, vogelkers

Weergave voor zachthout



Weergave voor hardhout



Froling opslagsystemen met voelerlijst

Voor de best mogelijke montage van de voelers hebben de thermisch gelaagde tanks van Froling een klemlijst. Hiermee kunnen verschillende voelers op willekeurige hoogte geplaatst en verplaatst worden, zonder dat de tank hoeft te worden geleegd. Door opschriften op de voelerlijst en daarop afgestemde Froling aansluitschema's is de positionering van de voeler zo eenvoudig mogelijk en biedt het veelzijdige mogelijkheden.

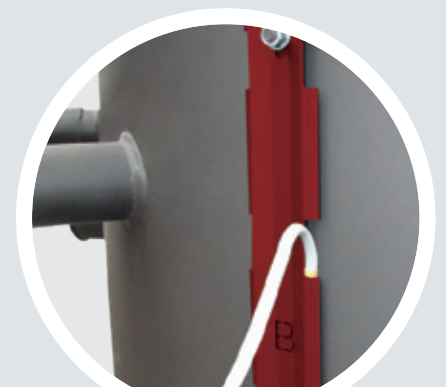
Om een nauwkeurige berekening mogelijk te maken van de navulhoeveelheden, worden er in totaal 4 voelers (posities A, D, G, I) op de klemlijst aangebracht.

1e voeler, positie A

2e voeler, positie D

3e voeler, positie G

4e voeler, positie I



De juiste positionering van de voelers op de klemlijst is beslissend voor de optimale werking van het systeem!

TOEBEHOREN VOOR NOG MEER COMFORT



Ruimtevoeler FRA

Met de slechts 8x8 cm grotere ruimtevoeler FRA kunnen de belangrijkste bedrijfswijzen van het toegewezen verwarmingscircuit uiterst eenvoudig ingesteld resp. geselecteerd worden. De FRA kan met of zonder ruimtethermostaat worden aangesloten. Dankzij het instelwiel is een verandering van de kamertemperatuur van tot $\pm 3^{\circ}\text{C}$ mogelijk.



Kamerbedieningsapparaat RBG 3200

Een nog groter comfort bereikt u met het kamerbedieningsapparaat RBG 3200 en de nieuwe RBG 3200 Touch. De verwarmingsnavigatie gebeurt comfortabel vanuit de woonkamer. Alle belangrijke waarden en toestandsmeldingen kunnen heel eenvoudig worden afgelezen en alle instellingen kunnen met een druk op de knop worden uitgevoerd.



Kamerbedieningsapparaat RBG 3200 Touch

De RBG 3200 Touch overtuigt door de touchpad-interface. Door de gestructureerde menuopbouw kan het kamerbedieningsapparaat heel gemakkelijk en intuïtief worden bediend. Het circa 17x10 cm grote bedieningsapparaat met kleurendisplay geeft de belangrijkste functies in één oogopslag weer en stelt de achtergrondverlichting automatisch in naargelang de lichtomstandigheden. Het kamerbedieningsapparaat wordt via een busleiding met de ketelbesturing verbonden.



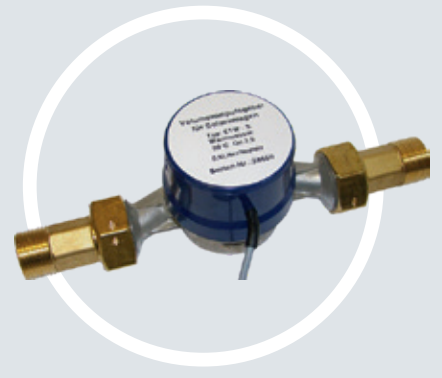
Verwarmingscircuitmodule

Met de wandbehuizing en een contactvoeler als verwarmingscircuitbesturing voor maximaal twee verwarmingscircuits met mengers.



Hydraulische module

Met wandbehuizing en twee dompelvoelers voor aansturing van een of twee pompen en een omschakelventiel met maximaal zes voelers.



Solarpakket WMZ

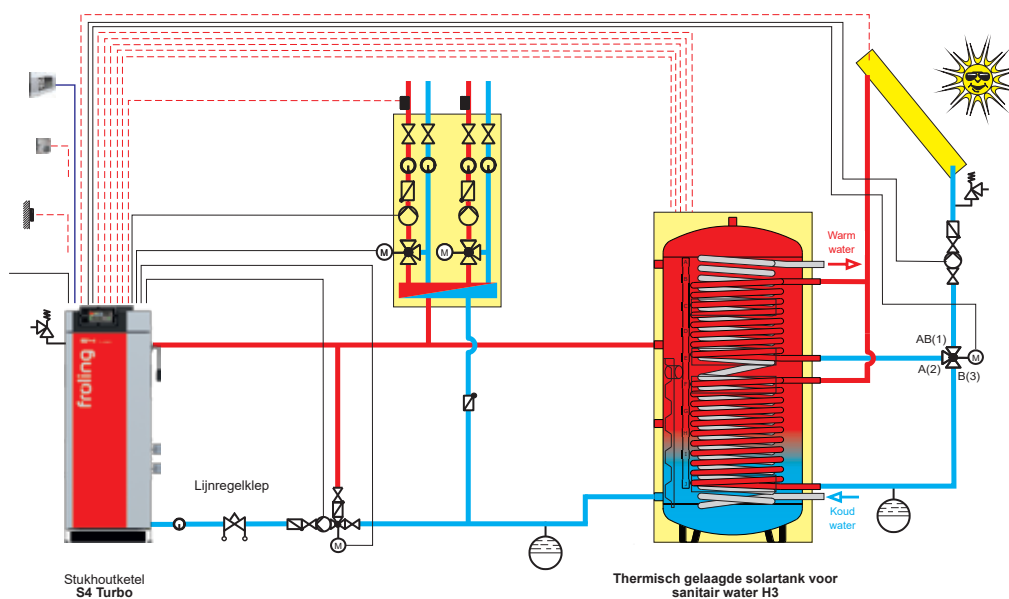
Set voor warmtehoeveelheidsmeting, bestaande uit een volume-impulsgever ETW-S 2,5, een collectorvoeler en twee contactvoelers voor registratie van voor- en terugloop-temperaturen.

SYSTEEMTECHNIEK VOOR OPTIMAAL ENERGIEVERBRUIK

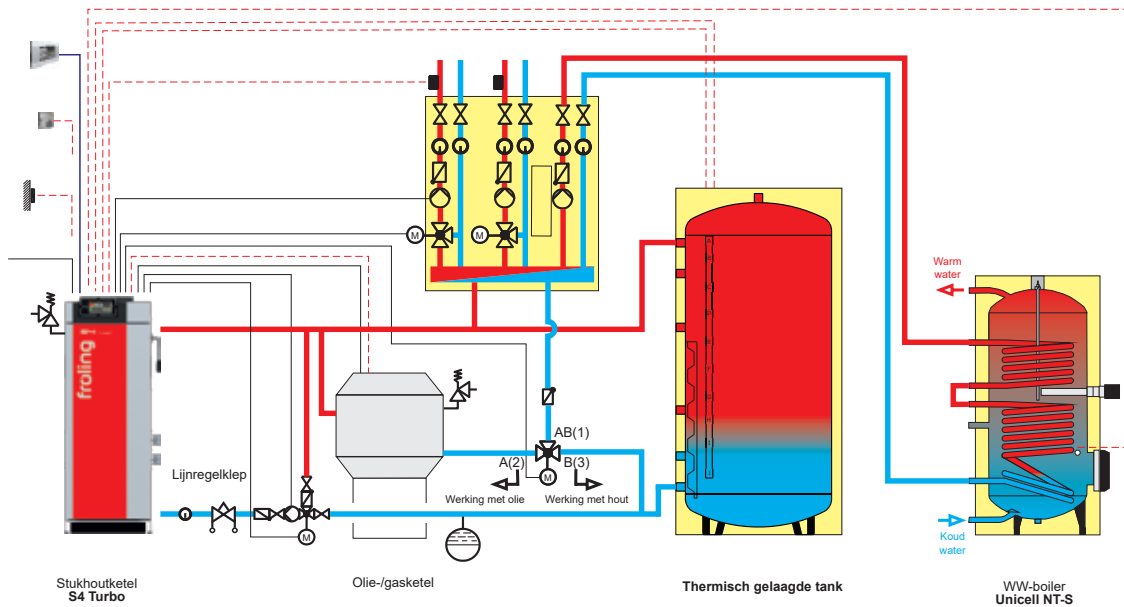
De Froling systeemtechniek maakt efficiënt energiemanagement mogelijk. Er kunnen maximaal 4 buffertanks, 8 warmwatertanks en 18 verwarmingscircuits in het warmtemanagement worden opgenomen. Eveneens profiteert u van mogelijkheden om andere vormen van energiewinning te combineren, bijvoorbeeld installaties op zonne-energie.

- Voordelen:**
- Complete oplossingen voor elke behoefte
 - Optimaal op elkaar afgestemde componenten
 - Integratie van zonne-energie

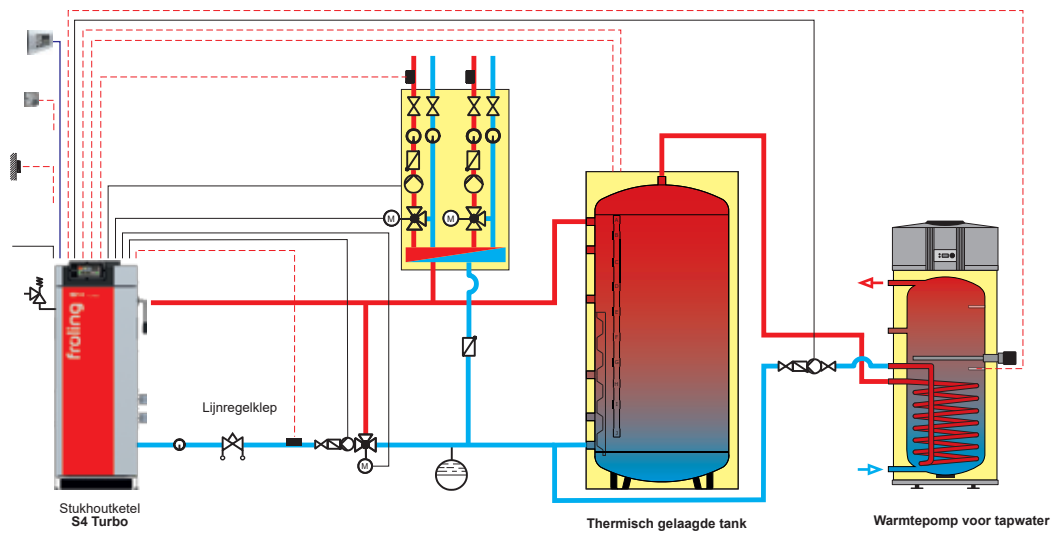
S4 Turbo met tank voor sanitair water H3



S4 Turbo met olie-/gaskachel, thermisch gelaagde tank en ww-boiler



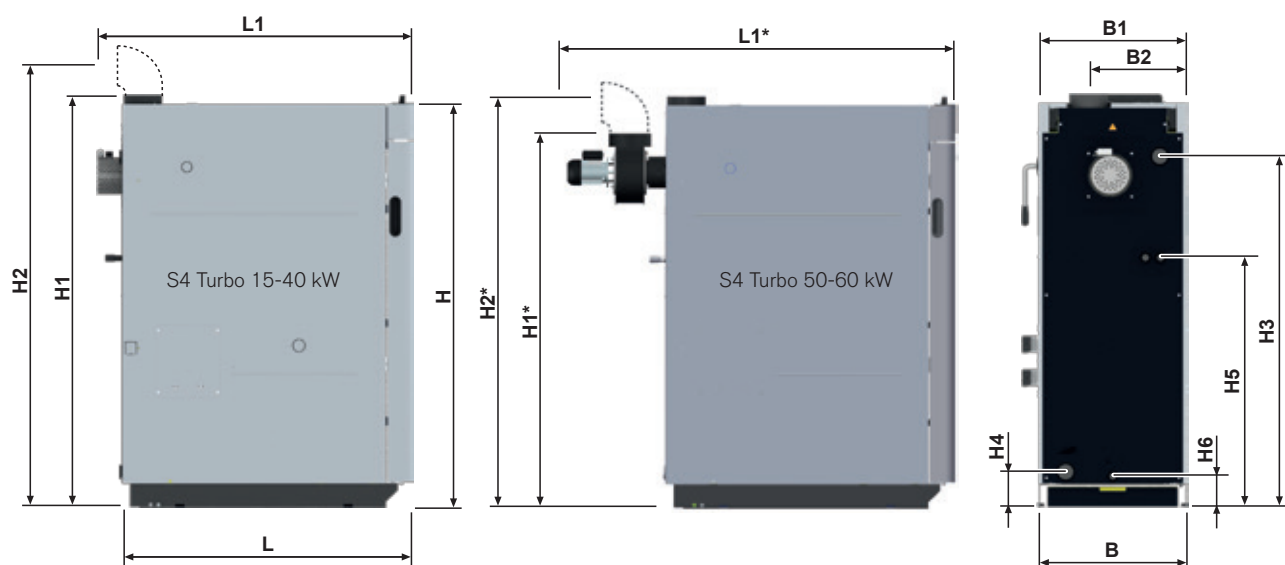
S4 Turbo met thermisch gelaagde tank en warmtepomp voor tapwater



PERFECT GECOMBINEERD

Zie ook onze brochure "Opslagssystemen"

AFMETINGEN EN TECHNISCHE GEGEVENS



Afmetingen - S4 Turbo / S4 Turbo F [mm]		22	28	34	40	50	60
L	Ketellengte	1125		1215			
L1	Totale lengte incl. zuigtrekventilator / L1 ¹	1300		1390		1680	
B	Ketelbreedte	570			670		
B1	Totale breedte incl. servomotoren	635			735		
B2	Afstand aansluiting rookgaspijp tot zijkant ketel	380		430		470	
H	Ketelhoogte	1565					
H1	Totale hoogte incl. verbrandingsgaskanaal / H1*	1610			1480		
H2	Aansluithoogte rookpijp ¹ / H2* ¹	1715			1585		
H3	Aansluithoogte voorloop	1360					
H4	Aansluithoogte terugloop	140					
H5	Aansluithoogte veiligheidswarmtewisselaar	970			960		
H6	Aansluithoogte leging	120					
Diameter verbrandingsgaskanaal		149					

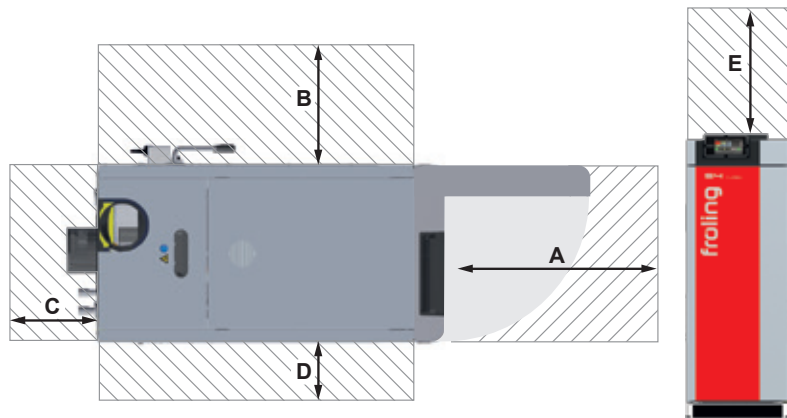
¹ Bij gebruik van de optionele rookgasbuis voor lage haardaansluitingen

Technische gegevens - S4 Turbo/ S4 Turbo F*		22	28	34	40	50	60
Nominaal thermisch vermogen	[kW]	22	28	34	40	49,9	60
Energielabel**		A ⁺	A ⁺	A ⁺	A ⁺	A ⁺	A ⁺
Elektrisch vermogen	[W]	47	100	55		108	162
Inhoud vulruimte	[l]	145		190		200	
Vuldeur (breedte / hoogte)	[mm]	380 / 360					
Waterinhoud	[l]	115		175		200	
Gewicht van de ketel	[kg]	645	650	735	745	793	803

* Volgens de tekeninganalyses kunnen voor ketels met typeaanduiding "S4 Turbo xx F" de volgens EN 303-5 bepaalde testresultaten van de verwarmingstechnische eisen van stukhoutketels met typeaanduiding "S4 Turbo xx" worden geraadpleegd.

** Energielabel (ketel + besturing)

RUIMTEN VOOR BEDIENING EN ONDERHOUD

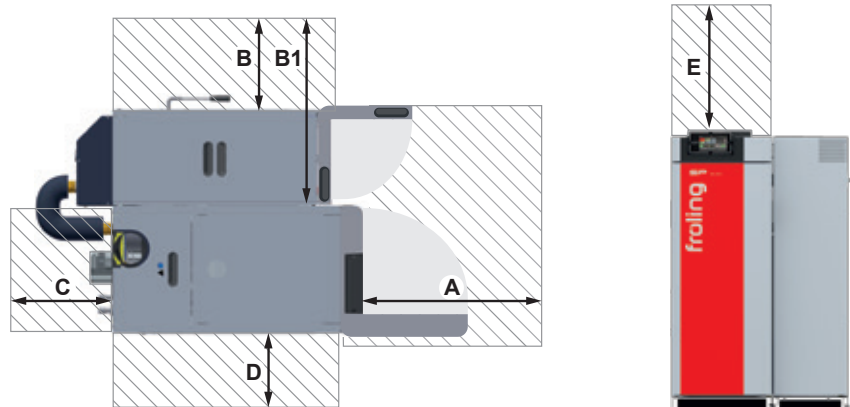


Minimumafstanden - S4 Turbo [mm]

A	Afstand - voorkant tot muur	800
B	Afstand - zijkant ketel tot muur*	800 (200)
C	Afstand – achterkant tot wand S4 Turbo 15-40 Afstand – achterkant tot wand S4 Turbo 50-60	500 800
D	Afstand – zijkant ketel tot muur*	200 (800)
E	Ruimte voor onderhoud boven de ketel**	500

* Bij gebruik van de WOS-hendel aan de linkerkant

** Ruimte voor onderhoud om de WOS-veren naar boven te verwijderen



Minimumafstanden - S4 Turbo F/ SP Dual [mm]

A	Afstand - voorkant tot muur	800
B	Afstand – zijkant ketel met pelleteenheid tot muur ¹	600 (300)
B1	Afstand – zijkant ketel zonder pelleteenheid tot muur ¹	1030 (730)
C	Afstand– achterkant tot muur	500
D	Afstand – zijkant ketel tot muur ²	200 (800)
E	Ruimte voor onderhoud boven de ketel ³	500

¹ Bij gebruik van de optionele WOS-aandrijving of WOS-hendel aan de linkerkant

² Bij gebruik van de WOS-hendel aan de linkerkant

³ Ruimte voor onderhoud om de WOS-veren naar boven te verwijderen



Pelletketels

PE1 Pellet	7 - 35 kW
PE1c Pellet	16 - 22 kW
P4 Pellet	48 - 105 kW



Stukhoutketels

S1 Turbo	15 - 20 kW
S3 Turbo	20 - 45 kW
S4 Turbo	22 - 60 kW

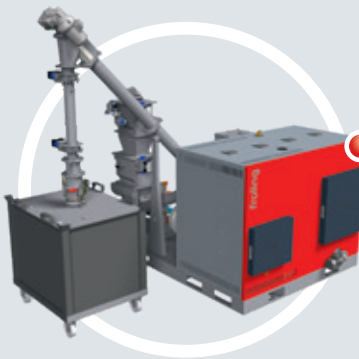
Combiketels

SP Dual compact	15 - 20 kW
SP Dual	22 - 40 kW



Houtsnipperketels / Grote systemen

T4e	20 - 350 kW	TI	350 kW
Turbomat	150 - 500 kW	Lambdamat	700 - 1500 kW



Warmte en stroom uit hout

Elektriciteitsproductiesysteem op hout CHP	45 - 500 kWel
--------------------------------------------	---------------

Uw Froling-partner

Fröling Heizkessel- und Behälterbau Ges.m.b.H.
A-4710 Grieskirchen, Industriestr. 12

Oostenrijk: Tel +43 (0) 7248 606-0
Fax +43 (0) 7248 606-600

Duitsland: Tel +49 (0) 89 927 926-0
Fax +49 (0) 89 927 926-219

E-mail: info@froeling.com
Internet: www.froeling.com